

MANUAL DEL USUARIO



**CARGA
FANTASMA 3F**

La carga fantasma 3f es una fuente de **CORRIENTE** y tensión que tiene como objetivo simular una carga en tres niveles de corriente para hacer ejercicios en campo de Verificación de Medidores de energía eléctrica. La fuente posee tres fases, la cual puede hacer fluir corriente a través de cada uno de los circuitos de medición de corriente de un medidor de energía eléctrica polifásica, y a su vez, de manera **INDEPENDIENTE**, que los circuitos de medición de tensión tengan una tensión de 120V CA o del nivel a la que esta alimentado el equipo.

Esta fuente es utilizada para pruebas con medidores monofásicos, bifásicos y/o trifásicos.

Al momento de separar en un medidor el circuito de medición de tensión del circuito de medición de corriente, se logra que el medidor pueda medir una potencia (W) que dependa del nivel de corriente que fluya por este, esta potencia medida es “inexistente” en cuestión de Vatios disipados, y por esta razón es llamada “carga fantasma”, haciendo que este mida una potencia de por ejemplo 1.200W ($120V \times 10A \times fp=1$), usando solo 50W para alimentar el equipo.

ACCESORIOS. <

El equipo Carga Fantasma 3f incluye los siguientes accesorios:

- Cables de Conexión al medidor (7 cables)
- Socket Trifásico 4 hilos - Según solicitud del Cliente * (OPCIONAL)
- Cable de Comunicación con AVM
- Maletín de lona
- Manual de Usuario



ALIMENTACIÓN DE PODER. <<

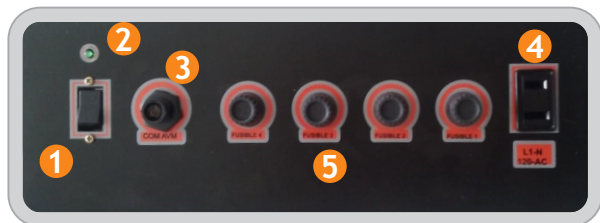


FIGURA No 1

- > 1. Interruptor de Encendido/Apagado.
- > 2. LED Indicador de Encendido/Apagado
- > 3. Conector de Comunicaciones con AV/M
- > 4. Conector para dispositivo externo (120 CA)
- > 5. Fusible 1 (fase R) 20 A, Fusible 2 (fase S) 20 A, Fusible 3 (fase T) 20A, Fusible 4 (neutro) 5A

En la parte posterior del equipo se encuentran los conectores para la alimentación. La fuente puede ser conectada en un rango de 90 a 120V (50-60Hz). Es recomendable siempre conectar el Neutro y la L1.

CONEXIÓN DE LA FUENTE. <<



ADVERTENCIA

El medidor de energía eléctrica tiene que estar desconectado de la CARGA del cliente, para EVITAR corto circuito.





Figura 2 Parte frontal del equipo, puntos de conexión

- **1. Conectores de la Fase L1**

 - a. Fase de Entrada (Amarillo/Negro)
 - b. Fase de Salida (Amarillo)
- **2. Conectores de la Fase L2**

 - a. Fase de entrada (Azul/Negro)
 - b. Fase de Salida (Azul)
- **3. Conectores de la Fase L3**

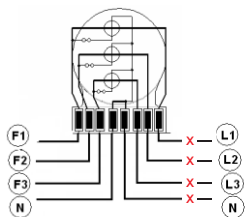
 - a. Fase de entrada (Rojo/Negro)
 - b. Fase de Salida (Rojo)
- **4. Conector a Neutro (Negro)**

Cada segmento está separado por cada una de las tres Fases del medidor y tiene el funcionamiento independiente por elemento de Carga.

La secuencia que se presenta a continuación se debe realizar para conexión de la Carga Fantasma:

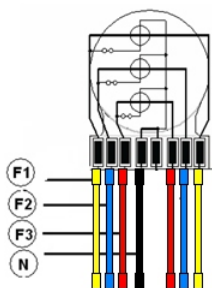


CONEXIÓN DE LA CARGA FANTASMA



1. Desconecte la Carga del Cliente del Medidor.

2. Al medidor solo estará conectada la Acometida F1, F2 F3 y Neutro.

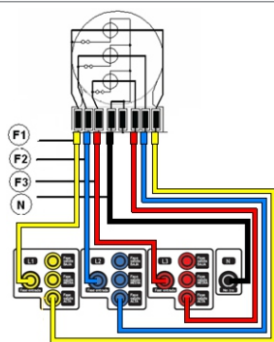


3. Conecte SOLO los cables que van al medidor:

- NEUTRO
- F1 IN - L1 OUT
- F2 IN - L2 OUT
- F3 IN - L3 OUT

Los cables del otro extremo estarán libres y sin riesgo de choque eléctrico.

NOTA: Respete la secuencia de conexión



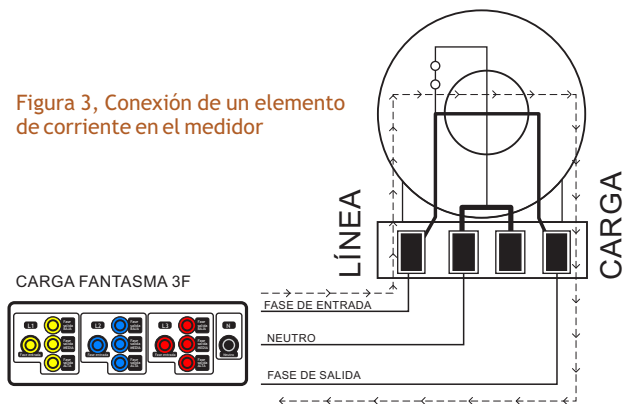
4. Conecte a la CARGA FANTASMA (Parte Frontal) cada cable respectivamente a su posición.

5. EL SWITCH de ON/OFF de la carga habilitará el conector de Alimentación externo donde se conecta el AVM, y el flujo de corriente.



Así por ejemplo, como se muestra en el la siguiente figura, en la conexión de una Carga Fantasma de una fase: la corriente fluye desde la Carga Fantasma donde la Fase de entrada (se refiere a la fase de entrada del medidor) pasa por el medidor y se devuelve hacia la carga fantasma por la Fase de Salida (se refiere a la fase de salida del medidor).

Figura 3, Conexión de un elemento de corriente en el medidor



En la Carga Fantasma 3f se conecta cada elemento de forma independiente y cada fase posee tres niveles de corriente, BAJA, MEDIA y ALTA; así pues:

L1: Amarillo : Tres Niveles de Corriente de Salida.

L2: Azul : Tres Niveles de Corriente de Salida.

L3: Rojo : Tres Niveles de Corriente de Salida.

Neutro: Negro : Punto de referencia para Tensiones

Cada nivel de Corriente depende de la resistividad del medidor al cual es conectada.



En la siguiente tabla se especifica los niveles de salida en corriente.

Salida	Corriente de Salida	Condiciones de Prueba
BAJA	1,5 A \pm 0,5A	Alimentación entre 90 y 120 V
MEDIA	5 A \pm 1 A	
ALTA	10 A \pm 2 A	

Salida	Corriente de Salida	Variación de Corriente debida a la Carga
BAJA	1,5 A \pm 0,5A	50mA / m
MEDIA	5 A \pm 1 A	250mA / m
ALTA	10 A \pm 2 A	550mA / m

Las señales de Tensión de la Carga Fantasma 3f se pueden tomar de cada una de las FASES DE ENTRADA y el NEUTRO.

- FASE ENTRADA AMARILLO: Tensión L1
- FASE ENTRADA AZUL: Tensión L2
- FASE ENTRADA ROJO: Tensión L3
- NEUTRO (Negro): Neutro

Para el uso de un equipo de medición, los cables proporcionados con el equipo están diseñados para que se pueda conectar directamente al conector. Note en la figura 4.1 los cables de F1, F2, F3 y N tienen la opción de conectar un cable de medición sobre éstos.

FORMAS DE CONEXIÓN DE LA CARGA FANTASMA 3f



Para Conectar la Carga Fantasma 3f al medidor, siga las instrucciones dependiendo del tipo de Medidor que use:



Para Conectar la Carga Fantasma 3f al medidor, siga las instrucciones dependiendo del tipo de Medidor que use:

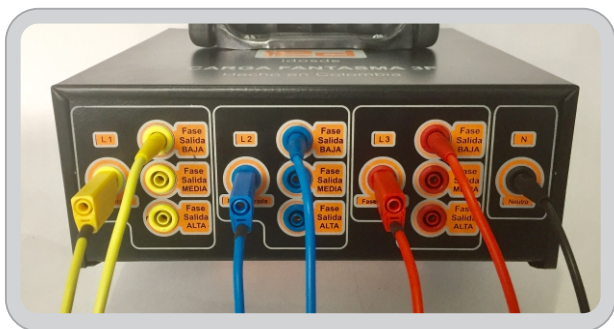


Figura 4 --- Conexión de la Carga Fantasma 3f

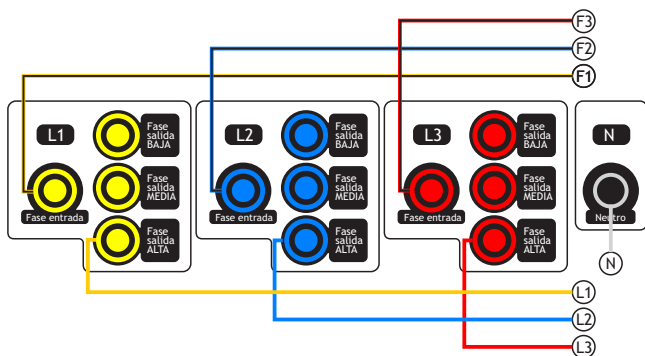


Figura 5 --- Diagrama de Conexión de la Carga Fantasma 3f



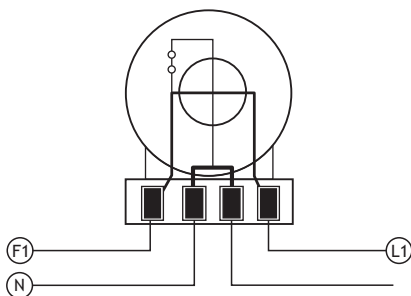


Figura 6 --- Imagen de conexión Medidor Monofásico Bifilar

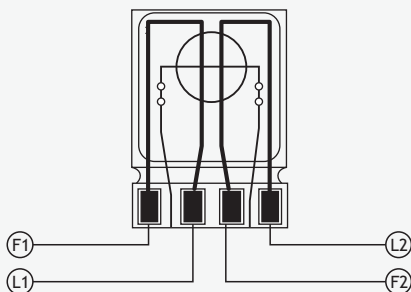


Figura 7 --- Imagen de conexión Medidor Monofásico Trifilar

NOTA: La carga Fantasma 3f se debe alimentar sólo entre L1 y L2.



El Neutro NO se conecta ni en la alimentación, ni en la conexión.

Para el AVM 3f, la sonda de corriente que va sobre F2 se debe poner Invertida.

Verificar en AVM3f en Diagrama Fasorial que las dos fases están desfasadas a 180°.



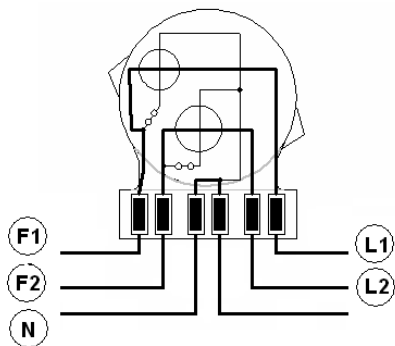


Figura 8 --- Imagen de conexión Medidor Bifásico

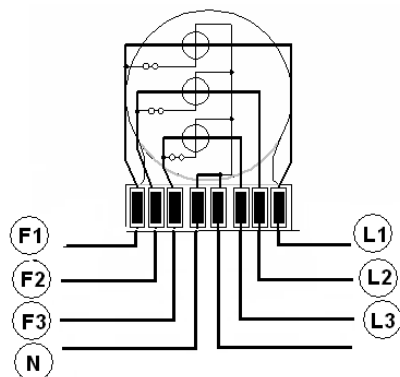


Figura 9 --- Imagen de conexión Medidor Trifásico



CONEXIÓN DE CARGA FANTASMA USANDO SOCKET DE MEDIDOR (ANSI) ←

En el caso que el Usuario haya escogido la opción de conexión mediante Socket (Tipo ANSI), se conecta de la siguiente forma:

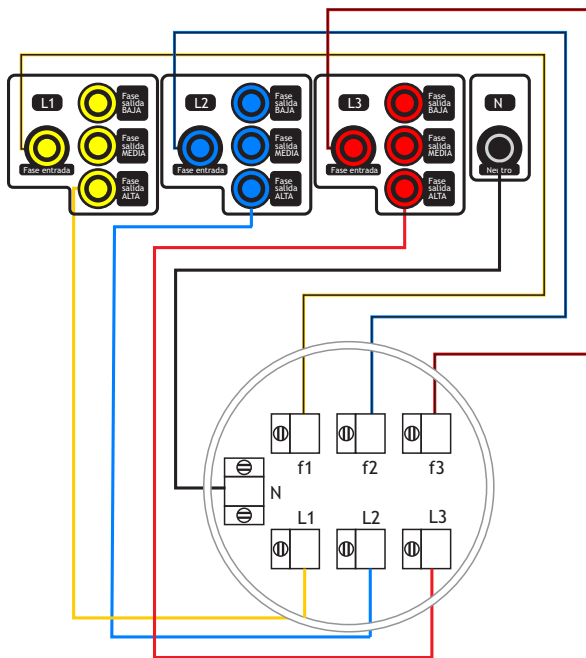


Figura 10 --- Diagrama de Conexión con Socket



En el momento de usar el accesorio Socket, la alimentación de la Carga Fantasma 3f se toma directamente de la acometida (o alimentación de la red eléctrica) que proviene del socket conectado en terreno.

ADVERTENCIA

NUNCA CONECTE LA CARGA FANTASMA A UN MEDIDOR QUE TODAVÍA ESTÁ CONECTADO A LA CARGA DEL CLIENTE, ESTO PODRÍA AVERIAR EL EQUIPO.



ADVERTENCIA

NUNCA DESTAPE EL EQUIPO, DE SUCEDER ALGÚN PROBLEMA COMUNIQUESE CON LOS REPRESENTANTES DE IDOSDE O ENVÍE EL EQUIPO A SERVICIO TÉCNICO



» COMUNICACIÓN CON AVM

La carga fantasma de Idosde posee un puerto de comunicación (Punto 3 en Figura 1), el cual se comunica con el AVM (Analizador y verificador de medidores de Idosde). Comunicado los dos equipos se puede realizar de manera rápida, eficiente y exacta la prueba de Registro o Dosificación. En el momento de ingresar a esta función en el AVM, la carga fantasma se suspende automáticamente, es decir, no hay flujo de corriente, en este caso la luz verde de encendido empezará a parpadear, permanecerá así hasta que el AVM envíe otra vez la señal para reanudar el flujo de corriente.





Idosde S.A.S.
Tel: +57 1 6086874
Bogotá - COLOMBIA

ventas@idosde.com
soportetecnico@idosde.com

WWW.IDOSDE.COM

